

## ГОСУДАРСТВЕННЫЙ СТАНДАРТ СОЮЗА ССР

### КРАНЫ КОНСОЛЬНЫЕ СТАЦИОНАРНЫЕ ПОВОРОТНЫЕ РУЧНЫЕ

#### Типы. Основные параметры и размеры

#### Cantilever slewing hand-operated stationary cranes. Types. Basic parameters and dimensions

Дата введения 1974-07-01

ВВЕДЕН В ДЕЙСТВИЕ постановлением Государственного комитета стандартов Совета Министров СССР от 11 февраля 1974 г. N 394

Постановлением Госстандарта от 08.06.84 N 1879 срок действия продлен до 01.01.95\*

\* Ограничение срока действия снято по протоколу N 4-93 Межгосударственного Совета по стандартизации, метрологии и сертификации (ИУС N 4, 1994 год).  
- Примечание "КОДЕКС".

ПЕРЕИЗДАНИЕ. Декабрь 1987 г.

Настоящий стандарт распространяется на консольные стационарные поворотные ручные краны общего назначения грузоподъемностью от 0,5 до 3,2 т, климатического исполнения У категорий 2 и 3 по ГОСТ 15150-69.

Стандарт не распространяется на консольные краны, предназначенные для работы во взрывоопасной среде, транспортирования расплавленного или раскаленного металла, огнеопасных веществ, ядов, а также на консольные краны специального назначения.

Стандарт соответствует рекомендации СЭВ по стандартизации РС 702-66.



+7 (843) 206-01-24 Россия

+7 (717) 272-70-78 Казахстан

+380 (44) 392-45-87 Украина

[sale@gertek.ru](mailto:sale@gertek.ru)

[www.gertek.ru](http://www.gertek.ru)

## 1. ТИПЫ

Консольные краны должны изготавливаться следующих типов:

- 1 - консольные поворотные настенные краны;
- 2 - консольные поворотные краны на колонне с верхней и нижней опорами;
- 3 - консольные поворотные краны на колонне свободно стоящие.

## 2. ОСНОВНЫЕ ПАРАМЕТРЫ И РАЗМЕРЫ

2.1. Основные параметры и размеры консольных кранов должны соответствовать указанным на черт.1, 2, 4 и в таблице.

Присоединительные размеры опорных частей консольных кранов типов 1 и 2 должны соответствовать величинам, указанным на черт.3 и в таблице, а консольных кранов типа 3 грузоподъемностью 0,5; 1,0; 2,0 и 3,2 т должны соответствовать величинам, указанным на черт.4 и в таблице.

2.2. Механизм подъема груза - ручные передвижные червячные тали по ГОСТ 1106-74.

2.3. Поворот консольных кранов должен осуществляться вручную, посредством троса или цепи, прикрепленных к торцевой части консоли.

2.4. Конструкция верхней опоры кранов типов 1 и 2 должна обеспечивать возможность осевого перемещения корпуса подшипника на величину 50 мм для монтажа и демонтажа крана.

### Тип 1



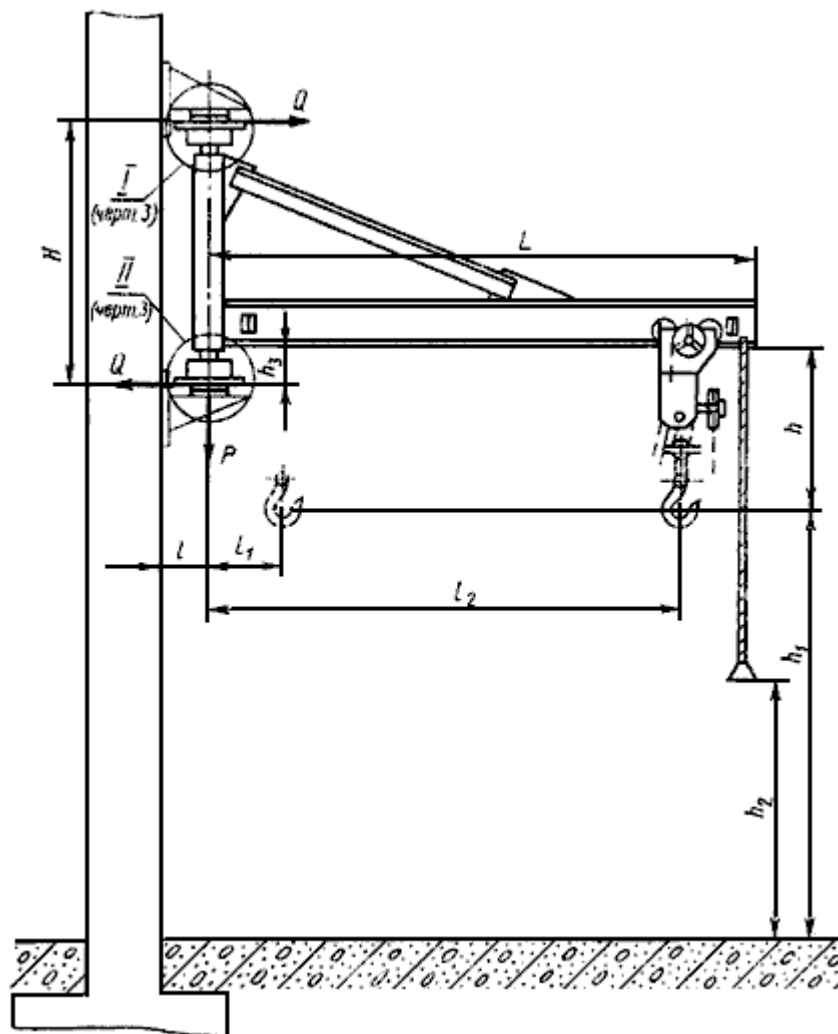
+7 (843) 206-01-24 Россия

+7 (717) 272-70-78 Казахстан

+380 (44) 392-45-87 Украина

[sale@gertek.ru](mailto:sale@gertek.ru)

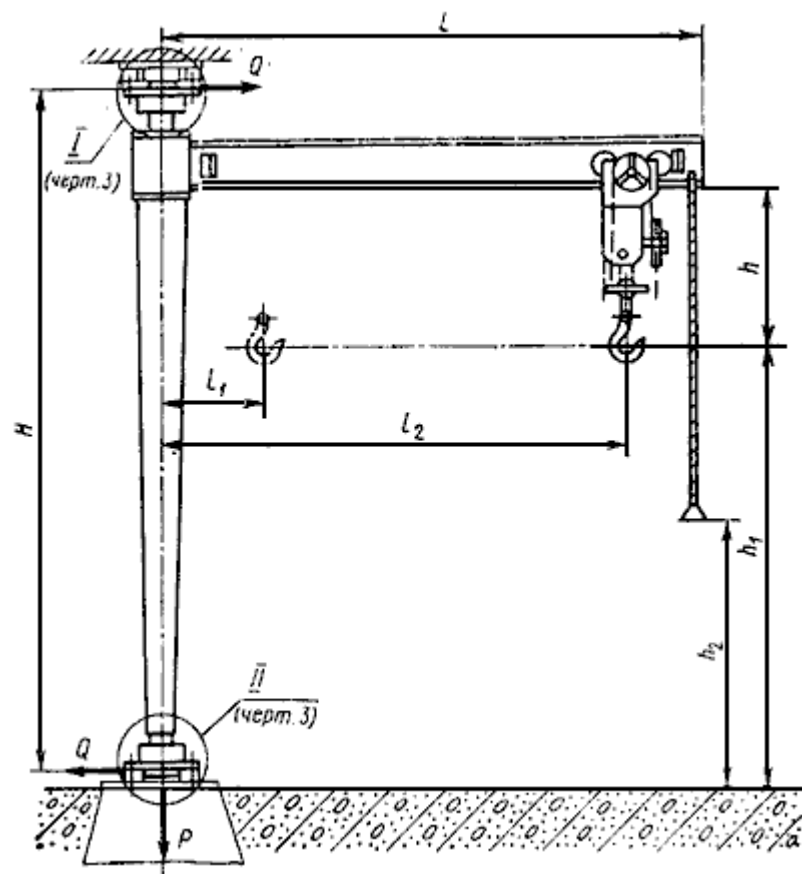
[www.gertek.ru](http://www.gertek.ru)



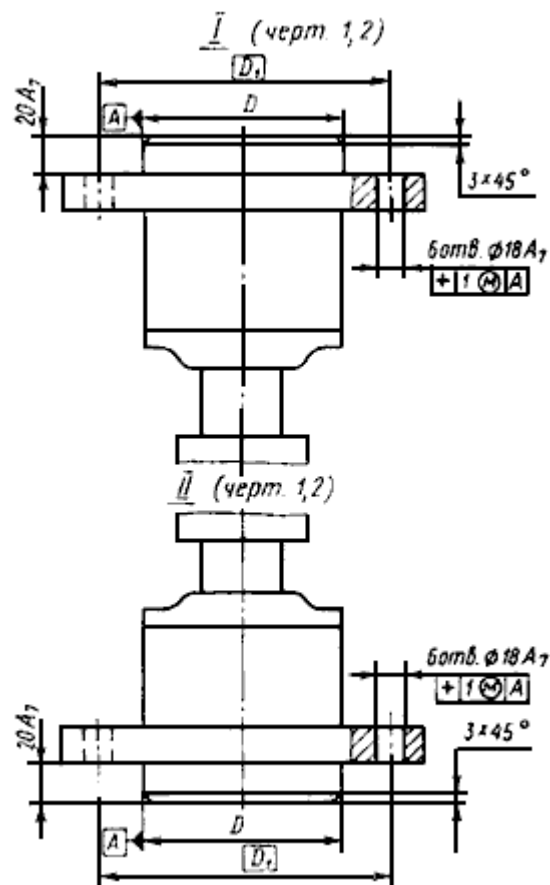
Черт.1

Примечание. Чертеж не определяет конструкцию крана.

Тип 2

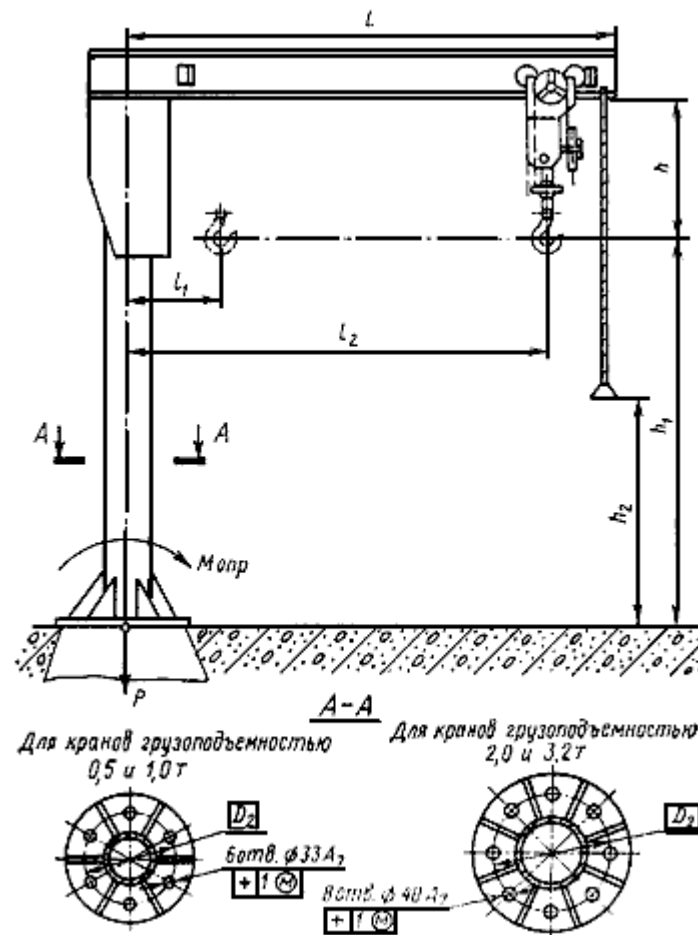


Черт.2



Черт.3

Тип 3



Черт.4

Размеры, мм

| Тип крана | Грузоподъемность, т | H | L | h, не более | h <sub>1</sub> | h <sub>2</sub> | h <sub>3</sub> | l | l <sub>1</sub> , не более | l <sub>2</sub> | D<br>C <sub>3</sub> | D <sub>1</sub> | D <sub>2</sub> | Грузоподъемность механизма подъема | Нагрузка на строительную конструкцию | Масса крана, т, не более |
|-----------|---------------------|---|---|-------------|----------------|----------------|----------------|---|---------------------------|----------------|---------------------|----------------|----------------|------------------------------------|--------------------------------------|--------------------------|
|           |                     |   |   |             |                |                |                |   |                           |                |                     |                |                |                                    |                                      |                          |

|      |     |       |      |      |                     |      |      |      |      |      |      |   |     | Ma, T | Q,   | P, | M <sub>отр</sub> , |  |
|------|-----|-------|------|------|---------------------|------|------|------|------|------|------|---|-----|-------|------|----|--------------------|--|
|      |     |       |      |      |                     |      |      |      |      |      |      |   |     |       | TC   | TC | TC·M               |  |
| 1    | 0,5 | 11000 | 3400 | 460  | He<br>более<br>4000 | 150  | 160  | 350  | 3200 | 160  | 200  | - | 1,0 | 1,80  | 0,90 | -  | 0,40               |  |
|      |     | 1600  | 4200 |      |                     |      |      |      | 4000 |      |      |   |     | 1,85  | 0,95 |    | 0,45               |  |
|      |     | 2000  | 5200 |      |                     |      |      |      | 5000 |      |      |   |     | 1,95  | 1,05 |    | 0,55               |  |
|      |     | 2500  | 6500 |      |                     |      |      |      | 6300 |      |      |   |     | 2,10  | 1,15 |    | 0,65               |  |
|      | 1,0 | 1300  | 3400 |      |                     |      |      |      | 3200 |      |      |   |     | 3,30  | 1,55 |    | 0,55               |  |
|      |     | 1600  | 4200 |      |                     |      |      |      | 4000 |      |      |   |     | 3,50  | 1,65 |    | 0,65               |  |
|      |     | 2000  | 5200 |      |                     |      |      |      | 5000 |      |      |   |     | 3,60  | 1,75 |    | 0,75               |  |
|      |     | 2500  | 6500 |      |                     |      |      |      | 6300 |      |      |   |     | 3,70  | 1,80 |    | 0,80               |  |
|      | 2,0 | 1600  | 3400 |      |                     |      |      |      | 3200 |      |      |   |     | 5,10  | 3,00 |    | 1,00               |  |
|      |     | 2000  | 4200 |      |                     |      |      |      | 4000 |      |      |   |     | 5,30  | 3,20 |    | 1,20               |  |
|      |     | 2500  | 5200 |      |                     |      |      |      | 5000 |      |      |   |     | 5,50  | 3,40 |    | 1,40               |  |
|      | 3,2 | 1600  | 3400 |      |                     |      |      |      | 3200 |      |      |   |     | 8,00  | 4,80 |    | 1,60               |  |
|      |     | 2000  | 4200 | 4000 | 8,30                | 5,00 | 1,80 |      |      |      |      |   |     |       |      |    |                    |  |
|      |     | 2500  | 5200 | 5000 | 8,50                | 5,40 | 2,20 |      |      |      |      |   |     |       |      |    |                    |  |
|      |     | 3300  | 3400 | 2000 | 1,00                | 1,20 | 0,70 |      |      |      |      |   |     |       |      |    |                    |  |
|      |     |       |      | 2500 |                     |      |      | 3200 | 0,90 | 1,25 | 0,75 |   |     |       |      |    |                    |  |
|      |     |       |      | 3200 |                     |      |      |      | 0,70 | 1,30 | 0,85 |   |     |       |      |    |                    |  |
|      |     | 4000  | 0,60 | 1,35 |                     |      |      |      | 0,85 |      |      |   |     |       |      |    |                    |  |
| 3300 |     | 4200  | 2000 | 1,20 |                     |      |      | 1,30 | 0,80 |      |      |   |     |       |      |    |                    |  |
| 2500 |     |       | 1,00 | 1,35 |                     |      |      | 0,85 |      |      |      |   |     |       |      |    |                    |  |
| 4000 |     |       |      |      |                     |      |      |      |      |      |      |   |     |       |      |    |                    |  |
|      |     |       |      |      |                     |      |      |      |      |      |      |   |     |       |      |    |                    |  |

|      |      |      |      |     |      |      |   |   |     |     |     |   |     |      |      |   |      |   |     |     |     |   |     |      |      |   |      |   |     |     |     |   |     |      |      |   |      |      |   |   |     |     |     |   |     |     |      |   |      |
|------|------|------|------|-----|------|------|---|---|-----|-----|-----|---|-----|------|------|---|------|---|-----|-----|-----|---|-----|------|------|---|------|---|-----|-----|-----|---|-----|------|------|---|------|------|---|---|-----|-----|-----|---|-----|-----|------|---|------|
| 2    | 0,5  | 4500 | 5200 | 460 | 3200 | 1500 | - | - | 350 | 160 | 200 | - | 1,0 | 0,90 | 1,40 | - | 0,90 |   |     |     |     |   |     |      |      |   |      |   |     |     |     |   |     |      |      |   |      |      |   |   |     |     |     |   |     |     |      |   |      |
|      |      | 5300 |      |     | 4000 |      |   |   |     |     |     |   |     | 0,80 | 1,45 |   | 0,95 |   |     |     |     |   |     |      |      |   |      |   |     |     |     |   |     |      |      |   |      |      |   |   |     |     |     |   |     |     |      |   |      |
|      |      | 3300 |      |     | 2000 |      |   |   |     |     |     |   |     | 1,50 | 1,40 |   | 0,90 |   |     |     |     |   |     |      |      |   |      |   |     |     |     |   |     |      |      |   |      |      |   |   |     |     |     |   |     |     |      |   |      |
|      |      | 3800 |      |     | 2500 |      |   |   |     |     |     |   |     | 1,20 | 1,45 |   | 0,95 |   |     |     |     |   |     |      |      |   |      |   |     |     |     |   |     |      |      |   |      |      |   |   |     |     |     |   |     |     |      |   |      |
|      |      | 4500 |      |     | 3200 |      |   |   |     |     |     |   |     | 1,00 | 1,50 |   | 1,00 |   |     |     |     |   |     |      |      |   |      |   |     |     |     |   |     |      |      |   |      |      |   |   |     |     |     |   |     |     |      |   |      |
|      |      | 5300 |      |     | 4000 |      |   |   |     |     |     |   |     | 0,90 | 1,55 |   | 1,05 |   |     |     |     |   |     |      |      |   |      |   |     |     |     |   |     |      |      |   |      |      |   |   |     |     |     |   |     |     |      |   |      |
|      | 1,0  | 3400 | 3400 | 460 | 2000 | 1500 | - | - | 350 | 160 | 200 | - | 1,0 | 1,50 | 1,90 | - | 0,90 |   |     |     |     |   |     |      |      |   |      |   |     |     |     |   |     |      |      |   |      |      |   |   |     |     |     |   |     |     |      |   |      |
|      |      | 3900 |      |     | 2500 |      |   |   |     |     |     |   |     | 1,35 | 1,95 |   | 0,95 |   |     |     |     |   |     |      |      |   |      |   |     |     |     |   |     |      |      |   |      |      |   |   |     |     |     |   |     |     |      |   |      |
|      |      | 4600 |      |     | 3200 |      |   |   |     |     |     |   |     | 1,10 | 2,00 |   | 1,00 |   |     |     |     |   |     |      |      |   |      |   |     |     |     |   |     |      |      |   |      |      |   |   |     |     |     |   |     |     |      |   |      |
|      |      | 5400 |      |     | 4000 |      |   |   |     |     |     |   |     | 0,90 | 2,05 |   | 1,05 |   |     |     |     |   |     |      |      |   |      |   |     |     |     |   |     |      |      |   |      |      |   |   |     |     |     |   |     |     |      |   |      |
|      |      | 2400 | 4200 |     | 2000 |      |   |   |     |     |     |   |     | 460  | 1500 |   | -    | - | 350 | 160 | 200 | - | 1,0 | 2,10 | 2,00 | - | 1,00 |   |     |     |     |   |     |      |      |   |      |      |   |   |     |     |     |   |     |     |      |   |      |
|      |      | 3900 |      |     | 2500 |      |   |   |     |     |     |   |     |      |      |   |      |   |     |     |     |   |     | 1,80 | 2,05 |   | 1,05 |   |     |     |     |   |     |      |      |   |      |      |   |   |     |     |     |   |     |     |      |   |      |
|      |      | 4600 |      |     | 3200 |      |   |   |     |     |     |   |     |      |      |   |      |   |     |     |     |   |     | 1,3  | 2,10 |   | 1,10 |   |     |     |     |   |     |      |      |   |      |      |   |   |     |     |     |   |     |     |      |   |      |
|      |      | 5400 |      |     | 4000 |      |   |   |     |     |     |   |     |      |      |   |      |   |     |     |     |   |     | 1,2  | 2,15 |   | 1,15 |   |     |     |     |   |     |      |      |   |      |      |   |   |     |     |     |   |     |     |      |   |      |
|      |      | 3400 | 5200 |     | 2000 |      |   |   |     |     |     |   |     |      |      |   |      |   |     |     |     |   |     | 460  | 1500 |   | -    | - | 350 | 160 | 200 | - | 1,0 | 2,6  | 2,10 | - | 1,10 |      |   |   |     |     |     |   |     |     |      |   |      |
|      |      | 3900 |      |     | 2500 |      |   |   |     |     |     |   |     |      |      |   |      |   |     |     |     |   |     |      |      |   |      |   |     |     |     |   |     | 2,2  | 2,15 |   | 1,15 |      |   |   |     |     |     |   |     |     |      |   |      |
|      |      | 4600 |      |     | 3200 |      |   |   |     |     |     |   |     |      |      |   |      |   |     |     |     |   |     |      |      |   |      |   |     |     |     |   |     | 1,9  | 2,20 |   | 1,20 |      |   |   |     |     |     |   |     |     |      |   |      |
|      |      | 5400 |      |     | 4000 |      |   |   |     |     |     |   |     |      |      |   |      |   |     |     |     |   |     |      |      |   |      |   |     |     |     |   |     | 1,5  | 2,25 |   | 1,25 |      |   |   |     |     |     |   |     |     |      |   |      |
|      |      |      |      |     | 3500 |      |   |   |     |     |     |   |     |      |      |   |      |   |     |     |     |   |     |      |      |   |      |   |     |     |     |   |     | 3425 | 460  |   | 2000 | 1500 | - | - | 350 | 160 | 200 | - | 1,0 | 2,6 | 3,25 | - | 1,25 |
|      |      |      |      |     | 4000 |      |   |   |     |     |     |   |     |      |      |   |      |   |     |     |     |   |     |      |      |   |      |   |     |     |     |   |     |      |      |   | 2500 |      |   |   |     |     |     |   |     | 2,2 | 3,35 |   | 1,35 |
| 4700 | 3200 |      |      | 1,8 | 3,45 | 1,45 |   |   |     |     |     |   |     |      |      |   |      |   |     |     |     |   |     |      |      |   |      |   |     |     |     |   |     |      |      |   |      |      |   |   |     |     |     |   |     |     |      |   |      |
| 5500 | 4000 |      |      | 1,5 | 3,55 | 1,55 |   |   |     |     |     |   |     |      |      |   |      |   |     |     |     |   |     |      |      |   |      |   |     |     |     |   |     |      |      |   |      |      |   |   |     |     |     |   |     |     |      |   |      |
| 3500 | 2000 |      |      | 3,0 | 3,45 | 1,45 |   |   |     |     |     |   |     |      |      |   |      |   |     |     |     |   |     |      |      |   |      |   |     |     |     |   |     |      |      |   |      |      |   |   |     |     |     |   |     |     |      |   |      |



|      |      |      |      |      |      |      |      |     |      |     |     |   |     |      |      |   |      |      |   |   |   |   |      |      |   |      |
|------|------|------|------|------|------|------|------|-----|------|-----|-----|---|-----|------|------|---|------|------|---|---|---|---|------|------|---|------|
| 2,0  | 4000 | 4225 | 700  | 2500 | 1500 | -    | -    | 450 | 4000 | 160 | 200 | - | 3,2 | 2,6  | 3,55 | - | 1,55 |      |   |   |   |   |      |      |   |      |
|      | 4700 |      |      | 3200 |      |      |      |     | 2,2  |     |     |   |     | 5,60 | 1,60 |   |      |      |   |   |   |   |      |      |   |      |
|      | 5500 |      |      | 4000 |      |      |      |     | 1,9  |     |     |   |     | 3,70 | 1,70 |   |      |      |   |   |   |   |      |      |   |      |
|      | 3500 | 5225 | 2000 | 3,9  |      |      |      |     | 3,60 |     |     |   |     | 1,60 |      |   |      |      |   |   |   |   |      |      |   |      |
|      | 4000 |      | 2500 | 3,4  |      |      |      |     | 3,70 |     |     |   |     | 1,70 |      |   |      |      |   |   |   |   |      |      |   |      |
|      | 4700 |      | 3200 | 2,9  |      |      |      |     | 3,80 |     |     |   |     | 1,80 |      |   |      |      |   |   |   |   |      |      |   |      |
|      | 5500 | 4000 | 2,5  | 3,90 |      |      |      |     | 1,90 |     |     |   |     |      |      |   |      |      |   |   |   |   |      |      |   |      |
|      | 3,2  | 3600 | 3425 | 460  |      |      |      |     | 2000 |     |     |   |     | -    | -    |   | 450  | 3200 | - | - | - | - | 3,5  | 3,20 | - | 2,00 |
|      |      | 4100 |      |      |      |      |      |     | 2500 |     |     |   |     |      |      |   |      | 3,1  |   |   |   |   | 5,30 | 2,10 |   |      |
|      |      | 4800 |      |      |      |      |      |     | 3200 |     |     |   |     |      |      |   |      | 2,6  |   |   |   |   | 5,40 | 2,20 |   |      |
|      |      | 5600 | 4000 |      |      |      |      |     | 2,3  |     |     |   |     |      |      |   |      | 5,50 |   |   |   |   | 2,30 |      |   |      |
|      |      | 3600 | 4225 |      |      |      |      |     | 2000 |     |     |   |     |      |      |   |      | 4,4  |   |   |   |   | 5,40 | 2,20 |   |      |
|      |      | 4100 |      |      |      |      |      |     | 2500 |     |     |   |     |      |      |   |      | 3,90 |   |   |   |   | 5,50 | 2,30 |   |      |
|      |      | 4800 |      |      |      |      |      |     | 3200 |     |     |   |     |      |      |   |      | 3,3  |   |   |   |   | 5,60 | 2,40 |   |      |
| 5600 |      | 4000 | 2,9  |      | 5,70 | 2,50 |      |     |      |     |     |   |     |      |      |   |      |      |   |   |   |   |      |      |   |      |
| 3600 |      | 5225 | 2000 |      | 5,7  | 5,60 | 2,40 |     |      |     |     |   |     |      |      |   |      |      |   |   |   |   |      |      |   |      |
| 4100 |      |      | 2500 |      | 5,0  | 5,70 | 2,50 |     |      |     |     |   |     |      |      |   |      |      |   |   |   |   |      |      |   |      |
| 4800 |      |      | 3200 |      | 4,3  | 5,80 | 2,60 |     |      |     |     |   |     |      |      |   |      |      |   |   |   |   |      |      |   |      |
| 5600 |      | 4000 | 3,7  |      | 5,90 | 2,70 |      |     |      |     |     |   |     |      |      |   |      |      |   |   |   |   |      |      |   |      |
| 3400 |      | 2000 | 460  |      | 2000 | -    | -    | 450 | 3200 | -   | -   | - | -   |      |      | - |      | 1,5  |   |   |   |   | 2,60 | -    |   | 1,0  |
|      |      | 2500 |      |      | 1,6  |      |      |     | 2,60 |     |     |   |     |      |      |   |      | 1,1  |   |   |   |   |      |      |   |      |
|      | 3200 | 1,7  |      | 2,60 | 1,2  |      |      |     |      |     |     |   |     |      |      |   |      |      |   |   |   |   |      |      |   |      |
|      | 4000 | 1,8  |      | 2,60 | 1,3  |      |      |     |      |     |     |   |     |      |      |   |      |      |   |   |   |   |      |      |   |      |

|   |      |     |      |      |  |  |  |  |  |  |  |  |  |  |  |  |  |      |      |     |     |     |     |     |      |      |     |
|---|------|-----|------|------|--|--|--|--|--|--|--|--|--|--|--|--|--|------|------|-----|-----|-----|-----|-----|------|------|-----|
| 3 | 0,5  | -   | 4200 | 2000 |  |  |  |  |  |  |  |  |  |  |  |  |  | 1,8  | 3,10 | 1,1 |     |     |     |     |      |      |     |
|   | 1,0  | -   | 4200 | 2500 |  |  |  |  |  |  |  |  |  |  |  |  |  | 4000 | -    | -   | 900 | 1,0 | -   | 1,7 | 3,10 | 1,2  |     |
|   |      |     |      | 3200 |  |  |  |  |  |  |  |  |  |  |  |  |  |      | 5000 | -   | -   | 900 | 1,0 | -   | 1,8  | 3,10 | 1,3 |
|   |      |     |      | 4000 |  |  |  |  |  |  |  |  |  |  |  |  |  |      |      |     |     |     |     |     | 1,9  | 3,10 | 1,4 |
|   |      |     |      | 2000 |  |  |  |  |  |  |  |  |  |  |  |  |  |      |      |     |     |     |     |     | 1,7  | 3,85 | 1,2 |
|   |      |     |      | 2500 |  |  |  |  |  |  |  |  |  |  |  |  |  |      |      |     |     |     |     |     | 1,8  | 3,85 | 1,3 |
|   |      |     |      | 3200 |  |  |  |  |  |  |  |  |  |  |  |  |  |      |      |     |     |     |     |     | 1,9  | 3,85 | 1,4 |
|   |      |     |      | 4000 |  |  |  |  |  |  |  |  |  |  |  |  |  |      |      |     |     |     |     |     | 2,0  | 3,85 | 1,5 |
|   |      |     |      | 2000 |  |  |  |  |  |  |  |  |  |  |  |  |  |      |      |     |     |     |     |     | 2,4  | 4,10 | 1,4 |
|   |      |     |      | 2500 |  |  |  |  |  |  |  |  |  |  |  |  |  |      |      |     |     |     |     |     | 2,5  | 4,10 | 1,5 |
|   |      |     |      | 3200 |  |  |  |  |  |  |  |  |  |  |  |  |  |      |      |     |     |     |     |     | 2,6  | 4,10 | 1,6 |
|   |      |     |      | 4000 |  |  |  |  |  |  |  |  |  |  |  |  |  |      |      |     |     |     |     |     | 2,7  | 4,10 | 1,7 |
|   |      |     |      | 2000 |  |  |  |  |  |  |  |  |  |  |  |  |  |      |      |     |     |     |     |     | 2,5  | 5,40 | 1,5 |
|   | 2500 | 2,6 | 5,40 | 1,6  |  |  |  |  |  |  |  |  |  |  |  |  |  |      |      |     |     |     |     |     |      |      |     |
|   | 3200 | 2,7 | 5,40 | 1,7  |  |  |  |  |  |  |  |  |  |  |  |  |  |      |      |     |     |     |     |     |      |      |     |
|   | 4000 | 2,8 | 5,40 | 1,6  |  |  |  |  |  |  |  |  |  |  |  |  |  |      |      |     |     |     |     |     |      |      |     |
|   | 2000 | 2,6 | 6,85 | 1,6  |  |  |  |  |  |  |  |  |  |  |  |  |  |      |      |     |     |     |     |     |      |      |     |
|   | 2500 | 2,7 | 6,85 | 1,7  |  |  |  |  |  |  |  |  |  |  |  |  |  |      |      |     |     |     |     |     |      |      |     |
|   | 3200 | 2,8 | 6,85 | 1,8  |  |  |  |  |  |  |  |  |  |  |  |  |  |      |      |     |     |     |     |     |      |      |     |
|   | 4000 | 2,9 | 6,85 | 1,9  |  |  |  |  |  |  |  |  |  |  |  |  |  |      |      |     |     |     |     |     |      |      |     |
|   | 2000 | 4,2 | 8,15 | 2,2  |  |  |  |  |  |  |  |  |  |  |  |  |  |      |      |     |     |     |     |     |      |      |     |
|   | 2500 | 4,3 | 8,15 | 2,3  |  |  |  |  |  |  |  |  |  |  |  |  |  |      |      |     |     |     |     |     |      |      |     |
|   | 3200 | 4,4 | 8,15 | 2,4  |  |  |  |  |  |  |  |  |  |  |  |  |  |      |      |     |     |     |     |     |      |      |     |

|     |   |      |      |      |      |      |   |     |   |   |     |   |      |       |       |      |
|-----|---|------|------|------|------|------|---|-----|---|---|-----|---|------|-------|-------|------|
| 2,0 | - | 4225 | 4000 | 700  | 1500 | -    | - | 550 | - | - | 3,2 | - | 4,5  | 8,15  | 2,5   |      |
|     |   |      | 2000 |      |      |      |   |     |   |   |     |   | 4,8  | 11,20 | 2,8   |      |
|     |   |      | 2500 |      |      |      |   |     |   |   |     |   | 4,9  | 11,20 | 2,9   |      |
|     |   |      | 3200 |      |      |      |   |     |   |   |     |   | 4000 | 5,0   | 11,20 | 3,0  |
|     |   |      | 4000 |      |      |      |   |     |   |   |     |   | 4000 | 5,1   | 11,20 | 3,1  |
| 3,2 | - | 3425 | 2000 | -    | -    | -    | - | -   | - | - | -   | - | 8,25 | 12,9  | 5,05  |      |
|     |   |      | 2500 |      |      |      |   |     |   |   |     |   | 8,45 | 12,9  | 5,25  |      |
|     |   |      | 3200 |      |      |      |   |     |   |   |     |   | 3200 | 8,55  | 12,9  | 5,35 |
|     |   |      | 4000 |      |      |      |   |     |   |   |     |   | 1300 | 8,75  | 12,9  | 5,55 |
|     |   |      | 2000 |      |      |      |   |     |   |   |     |   | 4000 | 9,15  | 15,6  | 5,95 |
|     |   | 2500 | 4000 | 9,30 | 15,6 | 6,10 |   |     |   |   |     |   |      |       |       |      |
|     |   | 3200 | 4000 | 9,45 | 15,6 | 6,25 |   |     |   |   |     |   |      |       |       |      |
|     |   | 4000 | 4000 | 9,60 | 15,6 | 6,40 |   |     |   |   |     |   |      |       |       |      |

Пример условного обозначения консольного крана типа 2 грузоподъемностью 1,0 т с максимальным вылетом крюка  $l_2 = 5$  м и высотой подъема  $h_1 = 3,2$  м:

*Кран консольный 2-1,0-5-3,2 ГОСТ 19494-74*

Текст документа сверен по:  
официальное издание  
М.: Издательство стандартов, 1988



+7 (843) 206-01-24 Россия  
+7 (717) 272-70-78 Казахстан  
+380 (44) 392-45-87 Украина

[sale@gertek.ru](mailto:sale@gertek.ru)  
[www.gertek.ru](http://www.gertek.ru)